

**Ćwiczenie I: Układ probierczy wysokiego napięcia przemiennego i iskierniki pomiarowe**

**Zadania**

1. Narysować schemat ideowy układu probierczego, w którym wysokie napięcie jest wytwarzane przy pomocy transformatora niesymetrycznego, a regulację napięcia zapewnia autotransformator. W układzie zastosować dostępne na stanowisku podzespoły.
2. Dobrać parametry opornika ograniczającego i tłumiącego.
3. Wyznaczyć rzeczywistą przekładnię transformatora probierczego, mierząc napięcie po stronie pierwotnej transformatora woltomierzem, a po stronie wtórnej (wysokiej) iskiernikiem kulowym  $\Phi = 10$  cm. Nie przekraczać odległości między kulami iskiernika  $a = 3$  cm.
4. Korzystając z wyznaczonej rzeczywistej przekładni transformatora, wyznaczyć charakterystykę  $U_p = f(a)$  iskiernika kulowego  $\Phi = 1$  cm, tj. zależność napięcia przebicia  $U_p$  od odległości kul  $a$ , w zakresie od 0,5 do 7 cm.
5. Sprawdzić doświadczalnie wpływ obcych metalowych przedmiotów na napięcie przebicia iskiernika z zadania 4 przy odległości  $a = 7$  cm. Jako model tych przedmiotów zastosować uziemioną metalową kulę o średnicy  $\Phi = 4,3$  cm umieszczoną obok iskiernika.

**Układ probierczy**

W skład układu probierczego wchodzi między innymi:

- TWN - Transformator nr 45008T; 90/110/130V/120000V (w układzie symetrycznym),  $I_1 = 25$  A,  $I_{WN} = 50$  mA,  $S = 5$  kVA. Zaciski 1 i 2  $U_1 = 90$  V, zaciski 1 i 3  $U_1 = 110$  V, zaciski 1 i 4  $U_1 = 130$  V.

**Uwaga:** W układzie niesymetrycznym  $U_{2max} = 90$  kV.

- Atr - Autotransformator P-205, 220 V/0 ÷ 250V, 10 A.
- R<sub>Z</sub> - Rezystor ograniczający 9  $\Omega$ , 6,2 A.
- V - Woltomierz (dobrac odpowiedni).
- rezystor tłumiący,
- wyłączniki, bezpieczniki, elementy sygnalizujące, elementy blokady elektrycznej.

**Sprawozdanie**

Sprawozdanie powinno zawierać:

- cel i zakres ćwiczenia,
- schemat ideowy układu,
- obliczenia związane z doбором rezystorów,
- wyniki pomiarów zestawione w protokole z ćwiczenia,
- wykresy,
- wnioski.

**Zagadnienia kontrolne**

1. Wymagania dotyczące napięcia przemiennego 50 Hz,
2. Konstrukcje transformatorów probierczych,
3. Parametry transformatorów probierczych,
4. Układy pracy transformatorów probierczych,
5. Typowy układ probierczy,
6. Metody regulacji napięcia probierczego,
7. Zjawiska przepięciowe w obwodach układów probierczych,
8. Rezystory ograniczające i tłumiące - budowa, zadania, obliczenia,
9. Metody pomiaru wysokiego napięcia przemiennego
10. Pomiar napięcia iskiernikiem kulowym, rola symetrii elektrycznej kul.

**6. Literatura**

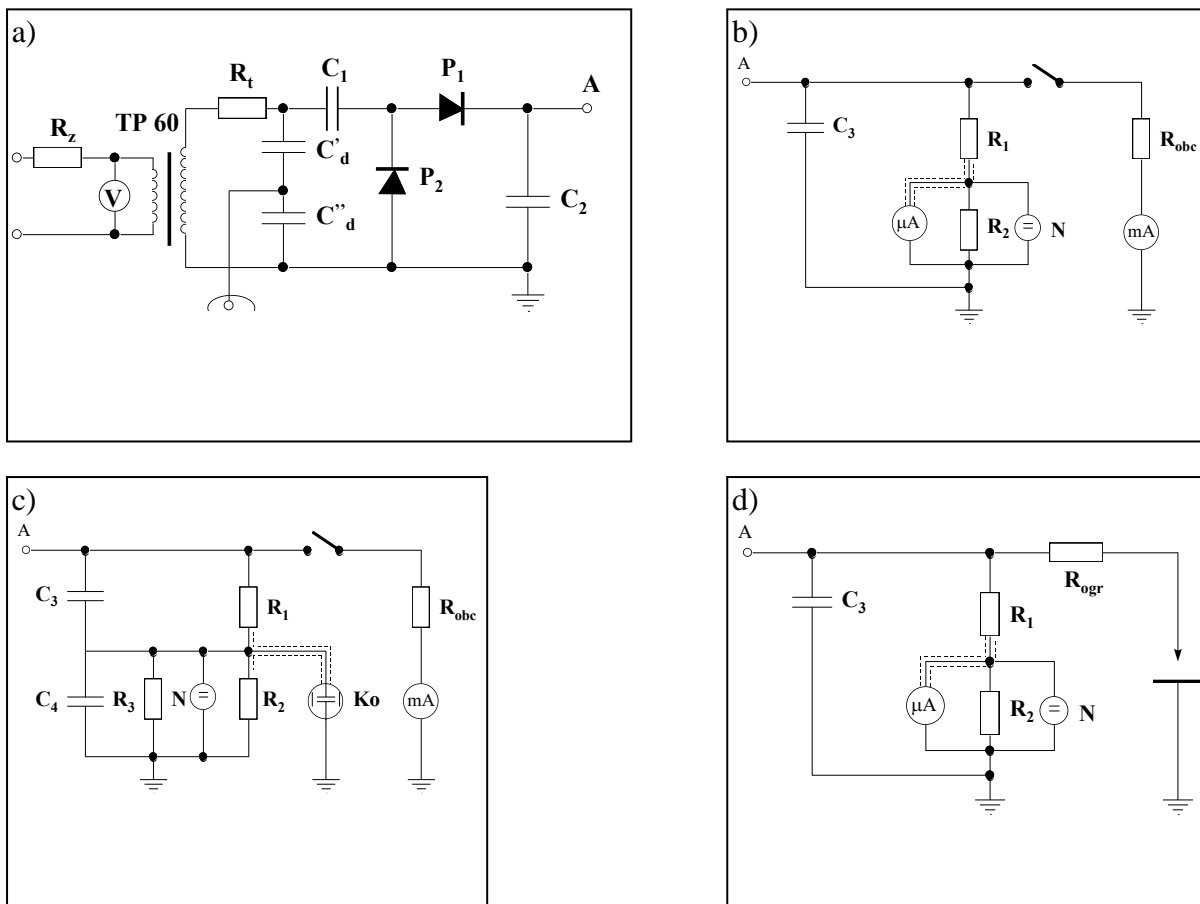
- [1].Praca pod redakcją J. Fleszyńskiego, "Laboratorium wysokonapięciowe w dydaktyce i elektroenergetyce",OWPWr 1999 r.  
[2].PN-92/E-04060 (IEC 60-1) "Wysokonapięciowa technika probiercza. Ogólne określenia i wymagania probiercze.

**Ćwiczenie II: Wytwarzanie i pomiar wysokiego napięcia stałego**

**Zadania**

- Zapoznać się z układem probierczym wysokiego napięcia stałego (rys. 1a) i układami pomiarowymi (rys. 1b, c, d) oraz obliczyć:
  - stałą napięciową układu pomiarowego wysokiego napięcia stałego (w V/mA),
  - wskazania mikroamperomierza pomiarowego i woltomierza mierzącego napięcie zasilania transformatora przy 100 kV na wyjściu układu prostowniczego.
 W obliczeniach przyjąć podwojenie napięcia w układzie prostowniczym, współczynnik szczytu napięcia zasilającego  $k_s = \sqrt{2}$ , przekładnię transformatora równą znamionowej.
- Zmierzyć zależność wysokiego napięcia stałego od napięcia zasilania transformatora TP 60 (układ pomiarowy wg rys. 1a i 1b).  
Pomiary wykonać:
  - bez obciążenia układu prostowniczego, w zakresie napięcia do 75 kV,
  - przy załączonym obciążeniu  $R_{obc}$ , w zakresie prądu obciążenia do 2 mA.
- Wyznaczyć współczynnik pulsacji napięcia stałego bez obciążenia i z obciążeniem (układ pomiarowy rys. 1a, 1c). Pomiary wykonać dla dwóch wartości napięcia.
- Zmierzyć zależność napięcia początkowego świetlenia i napięcia przeskoku w powietrzu od odległości elektrod ostrze- płyta dla obu biegunowości ostrza (układ pomiarowy wg rys. 1a, 1d).

Układy pomiarowe



Rys.1 Schemat układu probierczego wysokiego napięcia stałego (a) i układów pomiarowych (b,c,d).  $C_1$ ,  $C_2 = 50$  nF,  $C_3 = 2,35$  nF,  $C_4 = 2,286$   $\mu$ F,  $R_1 = 100$  M $\Omega$ ,  $R_2 = 85$  k $\Omega$ ,  $R_3 = 1,08$  M $\Omega$ ,

### Sprawozdanie

Sprawozdanie powinno spełniać wymagania podane w skrypcie [1] w rozdz. 22 oraz powinno zawierać:

- wykresy zależności wg pkt. 2 we wspólnym układzie współrzędnych,
- wykresy zależności wg pkt. 4 we wspólnym układzie współrzędnych,
- oscylogramy składowej zmiennej napięcia wyprostowanego,
- wnioski dotyczące pomiarów parametrów napięcia stałego oraz badanego zjawiska wpływu biegunowości elektrod na napięcie świetlenia  $U_0$  i napięcie przeskoku  $U_P$  w układzie ostrze-płyta.

### Pytania kontrolne

1. Wysokie napięcie stałe - parametry i zastosowanie.
2. Jednostopniowe układy prostownicze wysokiego napięcia.
3. Wielostopniowe układy prostownicze wysokiego napięcia.
4. Elementy układów prostowniczych wn,: prostowniki wysokonapięciowe, kondensatory, transformatory zasilające.
5. Wysokonapięciowe woltomierze elektrostatyczne.
6. Dzielniki wysokiego napięcia stałego i rezystory szeregowo.
7. Wpływ biegunowości elektrody ostrzowej na napięcie świetlenia  $U_0$  i napięcie przeskoku  $U_P$  w układzie ostrze-płyta - mechanizm zjawiska.

### Literatura

- [1]. Praca pod redakcją J. Fleszyńskiego, "Laboratorium wysokonapięciowe w dydaktyce i elektroenergetyce", OW Pwr1999 r.
- [2]. Flisowski Z.: "Technika Wysokich Napięć" WNT, Warszawa 1988, 1992, 1995.

**Ćwiczenie III: Wytrzymałość powietrza przy napięciu przemiennym 50 Hz**

**Zadania**

1. Wyznaczyć eksperymentalnie zależność napięcia przebicia od odstępów elektrod płaskich w zakresie odstępów elektrod do 3,5 cm. Dla każdego z odstępów wykonać po 3 pomiary napięć przebicia  $U_p$  i wyznaczyć ich wartość średnią.  
Dla przyjętych odległości elektrod wyznaczyć wartości napięcia przebicia według wzorów eksperymentalnych wg Ritza lub Hohera lub Bruce'a podanych w punkcie 4. Wyznaczyć wartości natężenia pola elektrycznego dla przyjętych odległości międzyelektrodowych.
2. Dla odstępów elektrod płaskich 1 cm wykonać 20 pomiarów napięć przebicia i wyznaczyć parametry rozkładu normalnego  $U_{50}$  i  $z$ .
3. Wyznaczyć zależność napięcia ulotu  $U_0$  i napięcia przebicia  $U_p$  w układzie walców koncentrycznych w zależności od promienia walca wewnętrznego  $r$ , przy stałej wartości promienia walca zewnętrznego  $R = 34,5$  mm. Dla każdej średnicy walca wewnętrznego wykonać po 3 pomiary napięcia przebicia i wyznaczyć ich wartość średnią. Napięcie ulotu oszacować na podstawie efektów akustycznych.
4. Dla każdej wartości promienia walca wewnętrznego wyznaczyć wartość maksymalną natężenia pola elektrycznego oraz współczynnika niejednorodności pola elektrycznego  $\beta$ .
5. Wyznaczyć zależność napięcia świetlenia  $U_0$  i napięcia przebicia  $U_p$  od odstępów elektrod iskiernika ostrzowego w zakresie odstępów elektrod od 2 do 23 cm. Dla każdego z odstępów wykonać po 3 pomiary napięć przebicia  $U_p$ . Napięcie świetlenia oszacować wizualnie w zaciemnionym pomieszczeniu.  
Dane pomiarowe przeliczyć na wartości szczytowe napięcia i warunki atmosferyczne normalne. Poprawki uwzględniające wpływ warunków atmosferycznych na wartość napięcia przeskoku wyznaczyć według schematu podanego w [1], rozdział 18.3.
6. Wykonać 20 pomiarów napięcia przebicia przy odstępie elektrod dobranym tak by  $U_p$  odpowiadało około  $0,5 U_n$  transformatora probierczego TP 110. Wyznaczyć parametry rozkładu normalnego  $U_{50}$  i  $z$ , porównać je z wartościami obliczonymi dla pola jednorodnego.
7. Stosując układ do oscylografowania prądów i napięcia przedstawionego na rys. 1. wyznaczyć napięcie pojawienia się wyładowań niezupełnych  $U_0$  dla ujemnej i dodatniej biegunowości ostrza. Badania wykonać dla największego odstępów elektrod z pkt. 1 ( $a=23$  cm). Przy założeniu częstotliwości wyładowań niezupełnych  $f = 250$  kHz, obliczyć wartość impedancji, z której zbiera się napięcie na oscyloskopie.  
Przerysować przebiegi prądowe przy dodatniej i ujemnej biegunowości ostrza, odczytać amplitudy i obliczyć wartości prądów.  
Obliczyć napięcie przebicia  $U_p$  ze wzoru empirycznego dla tych samych odstępów elektrod oraz największe natężenie pola w iskierniku ostrzowym przy założeniu, że kąt  $\alpha = 6^\circ$ .

Napięcie przebicia mierzyć przy pomocy woltomierza po stronie pierwotnej transformatora probierczego, a następnie przeliczyć na stronę wysoką korzystając z przekładni rzeczywistej transformatora  $h = 475$ . Dane pomiarowe przeliczyć na wartości szczytowe napięcia i warunki atmosferyczne normalne. Poprawki uwzględniające wpływ warunków atmosferycznych na wartość napięcia przeskoku dla zadań 1 i 3 wyznaczyć według schematu podanego w [1], rozdział 6.2.4, dla zadania 2 poprawki wyznaczyć według schematu podanego w [1], rozdział 18.3

Podstawowe pojęcia, zależności i parametry

*Współczynnik nierównomierności pola elektrycznego*

$$\beta = \frac{a \cdot E_{\max}}{U} \quad \text{gdzie } a - \text{odstęp między elektrodami}$$

*Natężenia pola elektrycznego w układzie walców koncentrycznych*

$$E_r = \frac{U}{r \cdot \ln \frac{R}{r}} \text{ gdzie } R - \text{promień walca zewnętrznego, } r - \text{wewnętrznego}$$

Wzory eksperymentalne na napięcie przebicia powietrza w polu równomiernym

wg Ritza  $U_p = 24,55 \cdot a + 6,66 \cdot \sqrt{a}$

wg Hohera  $U_p = 23,85 \cdot a + 7,85 \cdot \sqrt{a}$

wg Bruce'a  $U_p = 24,22 \cdot a + 6,08 \cdot \sqrt{a}$

gdzie:  $U_p$  - napięcie przebicia w [kV] (wartość szczytowa) dla warunków normalnych,  
 $a$  - odstęp elektrod w [cm]

Fragment normy PN-92/E-04060 pkt. A.3.3. Obróbka wyników prób klasy 3

Wynikiem uzyskanym z próby klasy 3 jest zazwyczaj seria  $n$  napięć  $U_i$ , z których należy określić parametry  $U_{50}$  i  $z$  funkcji rozkładu statystycznego. Dla rozkładu normalnego (Gaussa) wartości szacunkowe tych parametrów wyrażone są przez:

$$U_{50}^* = \sum \frac{U_i}{n}$$

$$z^* = \left[ \frac{\sum (U_i - U_{50})^2}{(n - 1)} \right]^{\frac{1}{2}}$$

Granice ufności dla rozkładu normalnego można określić stosując rozkład Studenta  $t$  lub  $\chi^2$  zgodnie z literaturą techniczną. Np. w przypadku rozkładu Gaussa granice ufności na poziomie 95 % dla wartości szacunkowych  $U_{50}$  i  $z$  otrzymanych z próby  $n = 20$  wynoszą:

$$(U_{50}^* - 0,47z^*) \leq U_{50} \leq (U_{50}^* + 0,47z^*)$$

oraz

$$0,76z^* \leq z \leq 1,46z^*$$

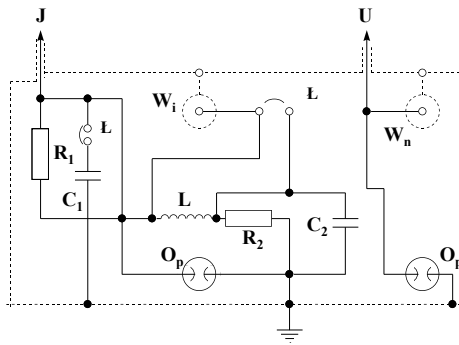
gdzie:  $U_{50}^*$  i  $z^*$  są szacunkowymi wartościami  $U_{50}$  i  $z$  otrzymanymi z przyjętej funkcji rozkładu statystycznego  $p(U)$ .

**Zadania**

Napięcie przebicia mierzyć przy pomocy woltomierza po stronie pierwotnej transformatora probierczego, a następnie przeliczyć na stronę wysoką korzystając z przekładni rzeczywistej transformatora  $h = 475$ . Dane pomiarowe przeliczyć na wartości szczytowe napięcia i warunki atmosferyczne normalne. Poprawki uwzględniające wpływ warunków atmosferycznych na wartość napięcia przeskoku dla zadania 1 wyznaczyć według schematu podanego w [1], rozdział 6.2.4, dla zadania 2 poprawki wyznaczyć według schematu podanego w [1], rozdział 18.3

Podstawowe pojęcia i zależności

Układ do oscylografowania napięć i prądów przedstawiono na **rys. 1**.



**Rys. 1.** Schemat układu pomiarowego do oscylografowania napięć i prądów w układzie ostrzowym.  $W_i$  - wyjście od oscylografowania przebiegów prądowych,  $W_n$  - wyjście z dzielnika pojemnościowego do oscylografowania napięcia,  $L$  - zwory,  $O_p$  - ochronnik przeciwprzebiegowy,  $R_1$  - 2000  $\Omega$ ,  $R_2$  - 100  $\Omega$ ,  $L$  - 3,0 mH,  $C_1$  - 100 nF,  $C_2$  - 100 nF.

Wzór empiryczny BBC na obliczenia napięcia przeskoku w polu nierównomiernym niesymetrycznym przy odstępach elektrod  $a > 6$  cm.

$U_p = 3,16 a^{+14}$  gdzie:  $U_p$  - napięcie przebicia w [kV],  $a$  - odstęp elektrod w [cm].

Wzór został wyznaczony dla  $T$  - 293 K,  $b$  = 950 hPa,  $w$  = 13 g/m<sup>3</sup>.

Natężenie maksymalne pola elektrycznego  $E_{max}$  w iskierniku ostrzowym można obliczyć przy założeniu, że ostrza mają kształt hiperboloidalny (w przekroju osiowym elektrody przedstawiają hiperbole, którą określa się przez oś  $a$  oraz przez ogniskową  $l$  albo przez kąt  $\alpha$  zawarty między osią i asymptodą przechodzącą przez środek  $O$  (**rys. 2**).

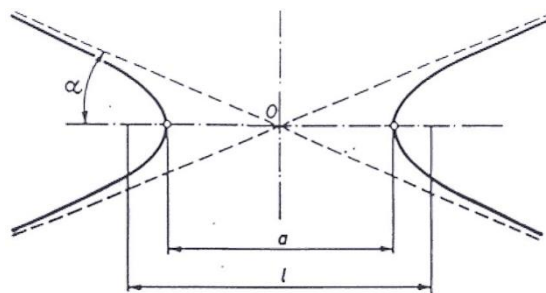
$$E_{max} = \frac{U}{a} \cdot \frac{\cos\alpha}{\sin^2\alpha \cdot \ln \operatorname{ctg} \frac{\alpha}{2}}$$

$$\beta = \frac{\cos\alpha}{\sin^2\alpha \cdot \ln \operatorname{ctg} \frac{\alpha}{2}}$$

Dla bardzo małych kątów ( $\alpha < 7^\circ$ ) wzory powyższe można uprościć np:

$$E_{max} = \frac{U}{a} \cdot \frac{1}{a^2 \cdot \ln \frac{2}{a}}$$

Do obliczeń przyjąć  $\alpha = 6^\circ$  (0,105 rad)



**Rys. 2.** Aproksymacja elektrod ostrzowych do hiperboloid obrotowych.

## **Sprawozdania**

Sprawozdanie winno zawierać:

- Dla układu płaskiego wspólne wykresy  $U_p = f(a)$  wykonane na podstawie pomiarów, oraz  $U_p = f(a)$  wykonany na podstawie obliczeń ze wzorów eksperymentalnych wg jednego z podanych wyżej autorów,
- wykres  $E = f(a)$  dla układu płaskiego, wykonany na podstawie obliczeń
- wspólne wykresy  $U_0, U_p = f(r)$ , dla układu walców koncentrycznych uzyskane z pomiarów
- wykresy  $E = f(r)$  oraz  $\beta = f(r)$  dla układu walców koncentrycznych uzyskane z obliczeń.

Dla układu ostrzowego:

- wspólne wykresy  $U_0 = f(a)$  i  $U_p = f(a)$  wykonane na podstawie pomiarów, oraz  $U_p = f(a)$  wykonany na podstawie obliczeń
- wykresy,  $E_{\max} = f(a)$  i  $\beta = f(a)$  wykonane na podstawie obliczeń
- obliczone wartości prądów wyładowań niezupełnych
- wspólny wykres  $U_p, U_0$  dla układów pola jednorodnego i niejednorodnego

## **Zagadnienia kontrolne**

1. Pobudzenie i jonizacja cząstek gazu w polu elektrycznym.
2. Rodzaje jonizacji w gazach.
3. Dyfuzja i rekombinacja; wpływ na procesy jonizacyjne.
4. Mechanizm Townsenda przebicia gazów.
5. Współczynnik jonizacji zderzeniowej elektronowej.
6. Warunek samodzielności wyładowania.
7. Prawo Paschena.
8. Zjawiska ograniczające intensywność jonizacji w gazach.
9. Średnia wytrzymałość powietrza w polu jednorodnym
10. W jaki sposób określa się stopień niejednorodności pola elektrycznego
11. Różnice rozwoju wyładowań w polu jednorodnym i niejednorodnym.
12. Mechanizm kanałowy rozwoju wyładowania
13. Różnice i cechy wspólne w opisie rozwoju wyładowania w polu niejednorodnym w stosunku do opisu rozwoju wyładowania w polu jednorodnym.
14. Co to jest wyładowanie liderowe
15. Co to jest wyładowanie strimerowe
16. Formy wyładowań niezupełnych i zupełnych.
17. Wpływ warunków atmosferycznych (ciśnienie, temperatura, wilgotność) na wytrzymałość powietrza.
18. Średnia wytrzymałość powietrza w polu niejednorodnym, porównanie z wytrzymałością powietrza w polu jednorodnym
19. Iskiernik ostrzowy jako element ochrony odgromowej.

## **Literatura**

- [1].Praca pod redakcją J. Fleszyńskiego, "Laboratorium wysokonapięciowe w dydaktyce i elektroenergetyce", OWPWr 1999 r.
- [2] Flisowski, "Technika Wysokich Napięć" PWN Warszawa 1988/92/95.

**Ćwiczenie IV: Wytrzymałość powierzchniowa układów izolacyjnych w powietrzu przy napięciu przemiennym 50 Hz**

**Zadania**

1. Wyznaczyć zależność napięcia przeskoku  $U_p$  od odstępów elektrod modelu izolatora wsporczego (dla 5, 10, 15 cm). Pomiar napięcia wykonać przy pomocy dzielnika pojemnościowego z podłączonym po stronie niskiej dzielnika woltomierzem elektrostatycznym.
2. Przy odstępach elektrod 15 cm określić wizualnie przy zaciemnionym pomieszczeniu napięcie światlenia  $U_0$ .
3. Stosując wzory (10) i (11) obliczyć napięcie przeskoku badanego modelu układu wsporczego.
4. Zaciemnić pomieszczenie. Określić wizualnie napięcie początkowe  $U_0$ , napięcie początkowe wyładowań ślizgowych  $U_{sl}$  oraz napięcie przeskoku  $U_p$  na modelu izolatora przepustowego dla następujących odstępów elektrod: 5, 10, 15 i 40 cm.
5. Stosując wzory (6) i (3) obliczyć napięcie początkowe wyładowań ślizgowych, stosując wzór (7) obliczyć napięcie przeskoku badanego modelu izolatora przepustowego dla odległości elektrod 15 i 40 cm. We wzorze (7) przyjąć  $K=43$ .
6. Wykonać 2 - 3 próby na izolatorze pokrytym sztuczną warstwą zabrudzeniową celem oszacowania wartości napięcia przeskoku zabrudzeniowego. Układ zasilania transformatora należy przełączyć na zewnętrzny regulator napięcia o mocy 70 kVA. Przy odłączonym odłączniku ustawić na regulatorze napięcia żadaną wartość napięcia a następnie podać napięcie na zabrudzony izolator. W przypadku wystąpienia podczas próby przeskoku, w następnej próbie obniżyć wartość napięcia, a w przypadku gdy przeskok nie wystąpił – podnieść napięcie (procedura postępowania wg metody góra-dół).

**Podstawowe pojęcia, zależności i parametry**

Napięcie przeskoku izolatora wsporczego porcelanowego  $U_p$  w [kV] dla odległości między elektrodami  $l$  można wyznaczyć ze wzorów empirycznych:

$$U_p = 3,35 \cdot l + 20 \quad \text{dla } l > 10 \text{ cm}$$

$$U_p = 7,3 \cdot l - 0,2 \cdot l^2 \quad \text{dla } l \leq 10 \text{ cm}$$

Napięcie początkowe światlenia  $U_0$  izolatora przepustowego

$$U_0 = \frac{const}{C} = \frac{1,36 \cdot 10^{-4}}{C^{0,44}}$$

gdzie:  $C$  – pojemność jednostkowa skrośna,  $C = \frac{\epsilon_0 \cdot \epsilon_r}{R \cdot \ln \frac{R}{r}}$

Napięcie przeskoku  $U_{psl}$  izolatora przepustowego

$$U_{psl} = K \cdot L^{0,2} \cdot \left( \frac{R \cdot \ln \frac{R}{r}}{\epsilon_r} \right)^{0,4}$$

Dla izolatora walcowego,  $R = 7,5$  cm,  $r = 5$  cm,  $L$  od 10 do 30 cm i przy napięciu przemiennym mierzonym w  $kV_{sk}$  **wartość  $K$  wynosi 43.**



### Parametry układów modelowych

Nazwa modelu	Wymiary w [cm]	$\epsilon_r$
Model układ wsporczeo	D = 15 d = 10	7
Model układu przepustowego	D = 15 d = 10	7
Izolator długopniowy LP 60/5U	H = 26 L = 52 f = 3,0	-

D – średnica zewnętrzna; d – średnica wewnętrzna, H – odległość między okuciami, L – długość drogi upływu

### **Sprawozdanie**

Sprawozdanie winno zawierać:

- Zależności napięcia przeskoku  $U_p$  od odstępu elektrod  $l$  modelu izolatora wsporczeo (pomiarowy i obliczeniowy, umieszczone na wspólnym rysunku).
- Zależności napięcia pojawienia się wyładowań ślizgowych  $U_{sl}$  i napięcia przeskoku  $U_p$  od odstępu elektrod modelu izolatora przepustowego (pomiarowe i obliczeniowe, umieszczone na jednym rysunku).
- Obliczenie pięćdziesięcioprocentowego napięcia przeskoku zabrudzeniowego  $U_{p50\%}$  wg metody góra-dół (załącznik nr 1). Założyć prawdopodobne 20 wyników pomiarów biorąc pod uwagę taką wartość napięcia przeskoku zabrudzeniowego jaką oszacowano w pokazie. Przyjąć do obliczeń wartość  $\Delta U = 1,0$  kV.

### **Zagadnienia kontrolne**

1. Wpływ materiału izolacyjnego izolatora wsporczeo na napięcie przeskoku przy technicznie czystej powierzchni.
  2. Mechanizmy rozwoju wyładowań powierzchniowych:
    - w układzie typu wsporczeo,
    - w układzie typu przepustowego,
    - wzdłuż powierzchni zabrudzonej i zawilgoconej.
- 
1. Wymagania stawiane układom probierczym wysokiego napięcia, w tym układom do prób zabrudzeniowych.
  2. Parametry konstrukcyjne izolatorów.

### **Literatura**

- [1] red. Fleszyński J., Laboratorium wysokonapięciowe w dydaktyce i elektroenergetyce. Oficyna Wydawnicza Politechniki Wrocławskiej 1999
- [4] PN-IEC 507: 1998 Badania sztucznie zabrudzonych izolatorów wysokonapięciowych stosowanych w sieciach prądu przemiennego.

## Ćwiczenie V: Rozkład napięcia na izolatorach kołpakowych

### Zadania

Posługując się iskiernikiem kulowym  $\Phi = 10$  mm, zmierzyć spadki napięcia na ogniwach łańcucha złożonego z 5 izolatorów kołpakowych LK 280/170 przy tym samym napięciu  $U$  przyłożonym do łańcucha:

- 1a) łańcuch z pojedynczym przewodem bez pierścienia sterującego,
- 1b) łańcuch z pojedynczym przewodem z pierścieniem sterującym
- 1c) łańcuch z pojedynczym przewodem bez pierścienia sterującego w którym izolator nr 3 zastąpiono izolatorem nr 3a
2. łańcuchów izolatorów jak w zadaniu 1a dla  $N = 4, 3$  i  $2$  ogniw
3. Sprawdzić, czy suma zmierzonych spadków napięć  $\Delta U$  równa się napięciu przyłożonemu - jeśli nie wprowadzić poprawki proporcjonalne do mierzonych wartości. Wyrazić skorygowane wartości  $\Delta U$  w jednostkach względnych (w stosunku do napięcia przyłożonego). Zwrócić uwagę na wartości skuteczne i maksymalne napięcia
4. Wyznaczyć współczynniki nierównomierności rozkładu napięcia dla:
  - a) łańcuchów izolatorów z zadania 1,
  - b) łańcucha izolatorów jak w zadaniu 1a, po zastąpieniu przewodu zwykłego przewodem z pierścieniem sterującym,
  - c) łańcuchów izolatorów jak w zadaniu 1a dla  $N = 4, 3$  i  $2$  ogniw.
5. Wyniki przedstawić graficznie jako zależność  $k = f(N)$ . Przedstawić graficznie na jednym, wykresie zależności  $\Delta U = f(i)$ ,  $i = 1 \dots N$ , dla zadania 1a i 1b.

### Sprawozdanie

Sprawozdanie powinno zawierać wyniki pomiarów, obliczenia i wykresy zgodnie z zadaniami 4 i 5.

### Zagadnienia kontrolne

1. Izolatory dla linii napowietrznych.
2. Konstrukcja izolatorów kołpakowych.
3. Model elektryczny łańcucha izolatorów kołpakowych.
4. Pomiary napięcia iskiernikiem kulowym.
5. Sposoby poprawy rozkładu napięcia na łańcuchach izolatorów kołpakowych i na izolatorach długopniowych .